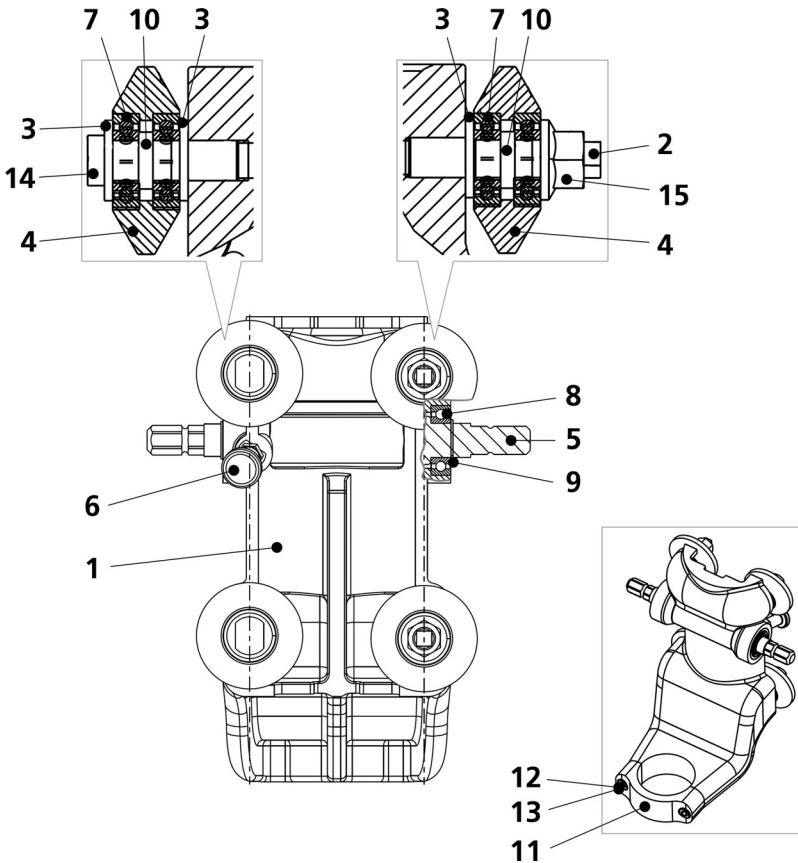


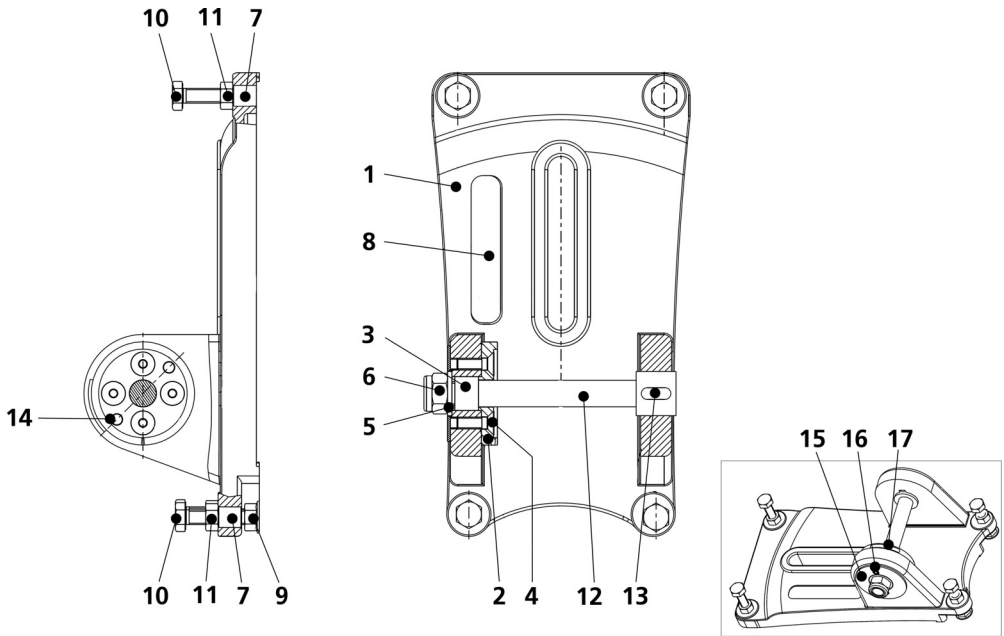
Nr. / No.	Bezeichnung	Description	Menge / QTY.	Art.-Nr. / No.
A	Vorschub kpl.	Feed unit cpl.	1	FF50977
B	Dübelfuß kpl.	Dowel base cpl.	1	FF50979
1	Bohrsäule	Stand pipe	1	FF50919
2	Vorschubhebel kpl.	Feed lever cpl.	1	FF50863
3	Schwenkgabel	Swivel bracket	1	FF50939
4	Zahnkranz	Gear ring	1	FF50958
5	Senkkopfschraube M8x20	Countersunk head screw M8x20	4	FF50903
6	Zylinderstift 6x20	Dowel pin 6x20	2	FF50896
7	Scheibe 12	Washer 12	2	H8.8234
8	Sechskantschraube M12x80	Hexagon screw M12x80	2	FF50908
9	Abspreizschraube M16	Bracing head	1	FF50874
10	Abdeckung 170/270	Pipe cover 170/270	1	FF50942
11	Gewindebuchse M16	Bushing M16	1	FF50949
12	Griff	Handle	1	FF50963
13	Blindstopfen	Blinde stople	4	FF50931
15	Zylinderschraube M6x55	Screw M6x55	4	H8.8469
16	Zylinderschraube M6x80	Screw M6x80	2	FF50905
17	Schnorrscheibe M6	Lock washer M6	2	FF50912
18	Mutter M6	nut M6	2	F8.8500
19	Führungsleiste	Guide bar	4	FF50921
20	Senkkopfschraube M5x10	Countersunk head screw M5x10	24	FF50902
21	Zahnstange	Gear rack	1	FF50922
34	Skala mm	Graduation metric	1	FF50975
35	Skala zoll	Graduation inch	1	FF50976
36	Tiefenanschlag	Depth stop	1	FF50856

A = Vorschub kpl.:



Nr. / No.	Bezeichnung	Description	Menge / QTY.	Art.-Nr. / No.
1	Führungsschlitten 170	Feed casing 170	1	FF50917
2	Excenterbolzen	Excentric bolt	2	FF50878
3	Scheibe	Washer	6	FF50914
4	Führungsrolle	Guidance roll	4	FF50875
5	Vorschubwelle 170	Feed shaft	1	FF50936
6	Rastbolzen	Fixing pin	1	FF50889
7	Rillenkugellager	Ball bearing	8	N60012RS
8	Rillenkugellager	Ball bearing	2	N60032RS
9	Sicherungsring 17	Cir clip 17	2	H8.1205
10	Distanzring	Spacer ring	4	FF50876
11	Schale für Spannhals	Collard bracket	1	FF50918
12	Zylinderschraube M8x30	Hexagon socket head screw M8x30	2	H8.8400
13	Schnorrscheibe M8	Lock washer M8	2	FF50913
14	Bolzen	Bolt	2	FF50877
15	Mutter M12x1,5	Nut M12x1,5	2	FF50901

B = Dübelfuß kpl.:



Nr. / No.	Bezeichnung	Description	Menge / QTY.	Art.-Nr. / No.
1	Dübelfuß	Rawplug base	1	FF50915
2	Zahnkranz	Gear ring	1	FF50958
3	Schwenkbuchse	Swivel bushing	1	FF50960
4	Senkkopfschraube M8x20	Countersunk head screw M8x20	4	FF50903
5	Scheibe 16	Washer 16	1	L8.9685
6	Mutter M16	Nut M16	1	FF50911
7	Mutter M10	Nut M10	4	FF50881
8	Logo Gr.2	Label size 2	1	FF50943
9	Bundmutter M10	Collar nut M10	2	FF50897
10	Sechskantschraube M10x50	Hexagon screw M10x50	4	FF50910
11	Mutter M10	Nut M10	4	H8.8504
12	Schwenkachse	Swivel axis	1	FF50923
13	Passfeder 8x7x20	Key 8x7x20	1	FF50893
14	Zylinderstift 6x20	Dowel pin 6x20	2	FF50896
15	Abdeckung	Cover	1	FF50932
16	Gewindestift M8x8	Set screw M8x8	2	FF50906
17	Winkelskala	Elbow graduation	1	FF50935

WICHTIG! Um die Sicherheit und Zuverlässigkeit des Produktes zu erhalten, dürfen Reparaturen, Überholungs- und Einstellarbeiten nur von ROTHENBERGER Kelchheim oder autorisierten Service-Werkstätten ausgeführt werden. Verwenden Sie nur Original-Ersatzteile.

Bestellen Sie Ihre Zubehör und Ersatzteile bei Ihrem Fachhändler oder bei unserer Hotline Service After Sales

Tel. +49 6195 99 52 14 Fax: +49 6195 99 52 15

IMPORTANT! To assure safety and reliability, repairs, maintenance and adjustment must be performed by ROTHENBERGER Kelchheim or authorized Service-Centers. Always use Original-Service-Parts.

Order your accessories and spare parts from your specialist retailer or using our Service After Sales hotline

Tel. +49 6195 99 52 14 Fax: +49 6195 99 52 15